

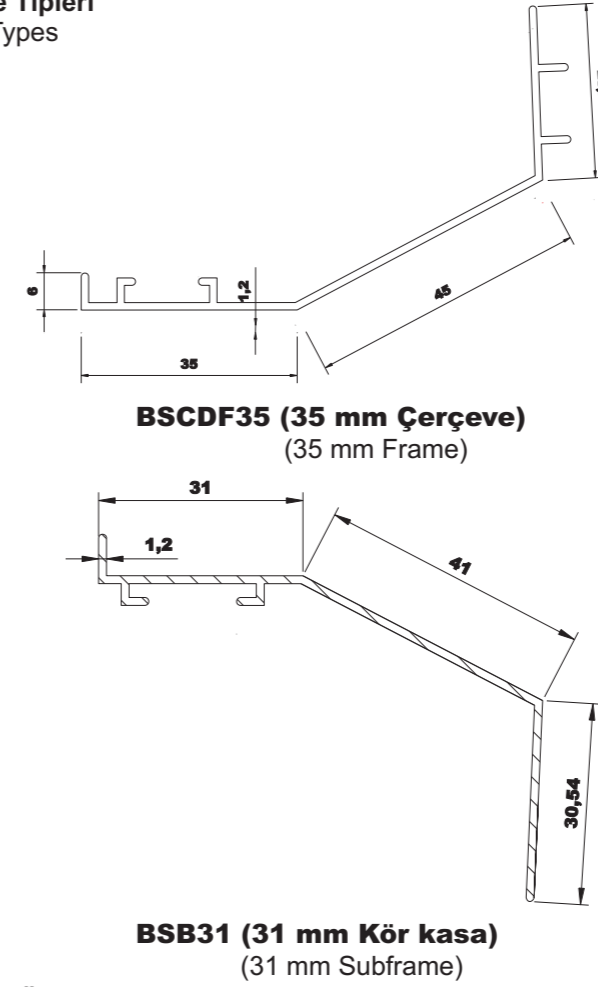
DÜZ KANATLI KARE TAVAN ANEMOSTAD (BSCD) FLAT BLADE SQUARE CEILING DIFFUSER

- Model:** BSCD : Kare tavan anemostad, sabit iç gövdeli ve düz kanatlı
- Malzeme:** Ürün çerçeve ve kanatlarının tamamı ekstrüzyon yöntemiyle üretilmiş alüminyum profilden imal edilmektedir.
- Teknik Özellikler:** Düz kanatlı kare tavan anemostadları, havalandırma kanallarından ortama havanın dağıtılması ve ortamdan kirli havanın toplanması görevini görürler. Direkt olarak kanala veya plenum kutusuna monte edilirler.
- Kaplama Tipleri:** *Elektrostatik toz boya (Standart renkler RAL 9010 ve RAL 9016)
*Alüminyum eloksal
*Diğer renkler fırın boya ile sağlanmakta olup, bunlar RAL 1013, 1014, 9001, 9002, 9003, 9011, 9018'dir. Anemostad damperi anemostadla aynı renge boyanmaktadır.
- Montaj Tipleri:** *Vidalı montaj
*Klipsli montaj
*Sustalı montaj
- Aksesuarlar:** *BPBD: Paralel kanatlı damper
*BOBD: Zıt kanatlı damper
*BPB : Plenum kutusu
*BSB : Kör kasa

- Model:** BSCD : Square ceiling diffuser, with fixed inside body and flat blades.
- Material:** All of the product frame and blades are manufactured from extruded aluminium profile.
- Technical Properties:** Flat blade square ceiling diffusers carry out the function of supplying the air from the ventilation ducts to the environment and extracting the polluted air from environment. They are directly mounted onto the duct or plenum box.
- Coating Types:** *Electrostatic powder coating (Standard colors are RAL 9010 and RAL 9016)
*Aluminium anodized
*Other colors are provided with enamel paint and these are RAL 1013, 1014, 9001, 9002, 9003, 9011, 9018. Diffuser dampers are painted to the same color with diffusers.
- Installation Types:** *Fixing with screw
* Fixing with concealed screw
* Fixing with plate spring
- Accessories:** *BPBD: Parallel blade damper
*BOBD: Opposed blade damper
*BPB : Plenum box
*BSB : Subframe

Düz Kanatlı Kare Tavan Anemostad Teknik Detayları Flat Blade Square Ceiling Diffuser Technical Details

Çerçeve Tipleri Frame Types

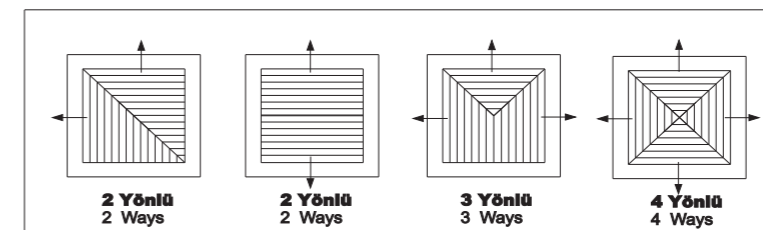


Standart Ölçüler Standard Dimensions

∅W	150	225	300	375	445	450	525	600
∅K _{cd}	240	315	390	465	535	540	615	690
∅F _{cd}	300	375	450	525	595	600	675	750

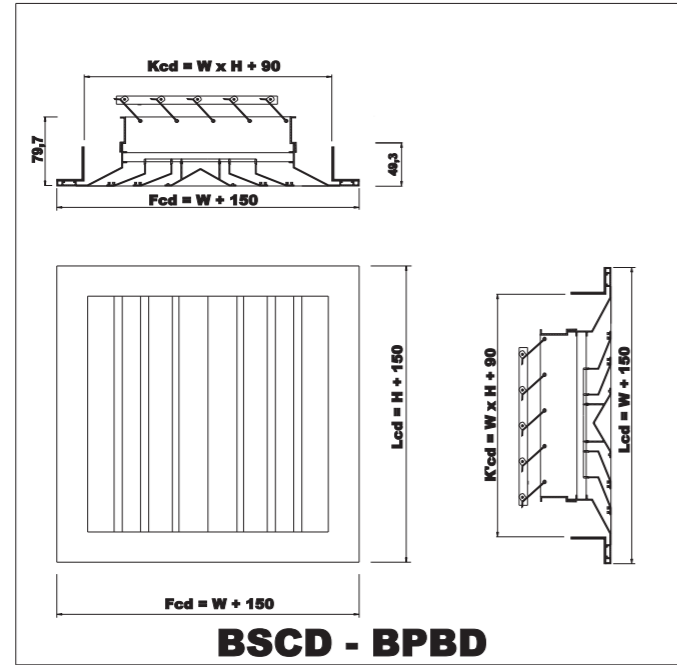
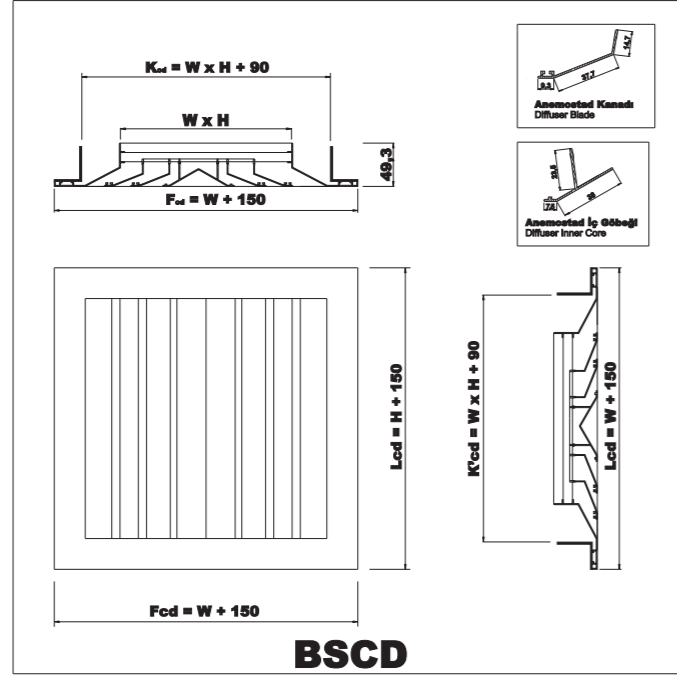
BSCDF (mm): Anemostad çerçevesi
(Diffuser frame)
BSB (mm) : Anemostad kör kasası
(Diffuser subframe)

Üfleme Yönüne Göre Düz Kanatlı Kare Tavan Anemostad Tipleri Flat Blade Square Ceiling Diffuser Types According to Supply Way



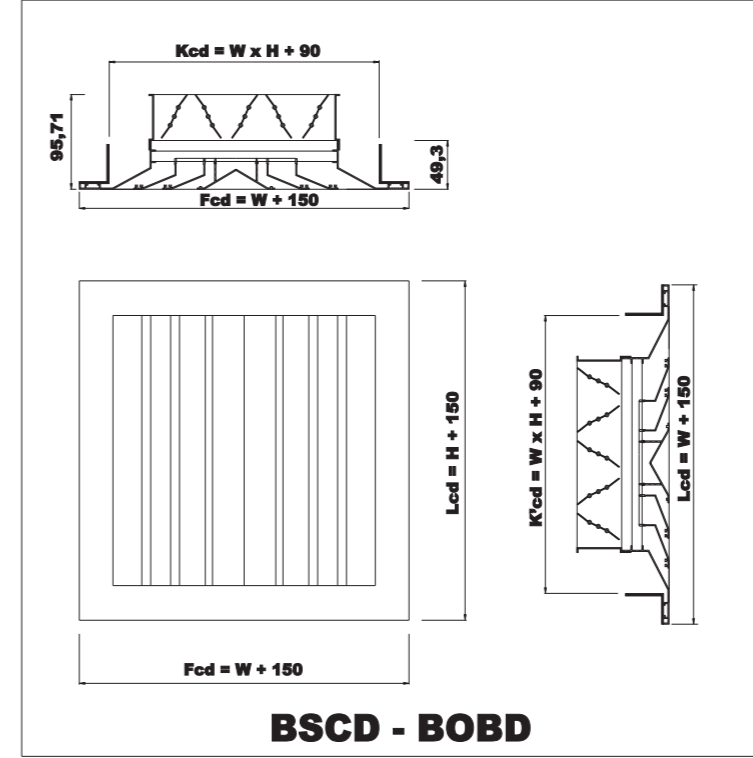
W (mm) : Boğaz genişliği (Neck width) F_{cd} (mm) : Çerçeve genişliği (Frame width)
K_{cd} (mm): Nominal kanal genişliği/yüksekliği (Nominal duct width/height)

Düz Kanatlı Kare Tavan Anemostad Teknik Detayları
Flat Blade Square Ceiling Diffuser Technical Details



- W (mm) : Boğaz genişliği (Neck width)
- H (mm) : Boğaz yüksekliği (Neck height)
- K_{cd} (mm) : Nominal kanal genişliği (Nominal duct width)
- K'_{cd} (mm) : Nominal kanal yüksekliği (Nominal duct height)
- F_{cd} (mm) : Çerçeve genişliği (Frame width)
- L_{cd} (mm) : Çerçeve yüksekliği (Frame height)

Düz Kanatlı Kare Tavan Anemostad Teknik Detayları
Flat Blade Square Ceiling Diffuser Technical Details



Plenum Kutusu Standart Ölçüleri
Plenum Box Standard Dimensions

∅W	150	225	300	375	445	450	485	525	600
∅D	100	150	200	250	250	250	250	300	300
P _H	250	300	400	450	450	450	450	500	500
P _L	153	228	303	378	448	543	488	525	603

- W (mm) : Boğaz genişliği (Neck width)
- P_H (mm) : Plenum kutusu yüksekliği (Plenum box height)
- P_L (mm) : Plenum kutusu genişliği (Plenum box width)
- D(mm) : Giriş ağız çapı (Inlet diameter)
- K_{cd} (mm) : Nominal kanal genişliği (Nominal duct width)
- K'_{cd} (mm) : Nominal kanal yüksekliği (Nominal duct height)
- F_{cd} (mm) : Çerçeve genişliği (Frame width)
- L_{cd} (mm) : Çerçeve yüksekliği (Frame height)

Düz Kanatlı Kare Tavan Anemostad Montaj Tipleri

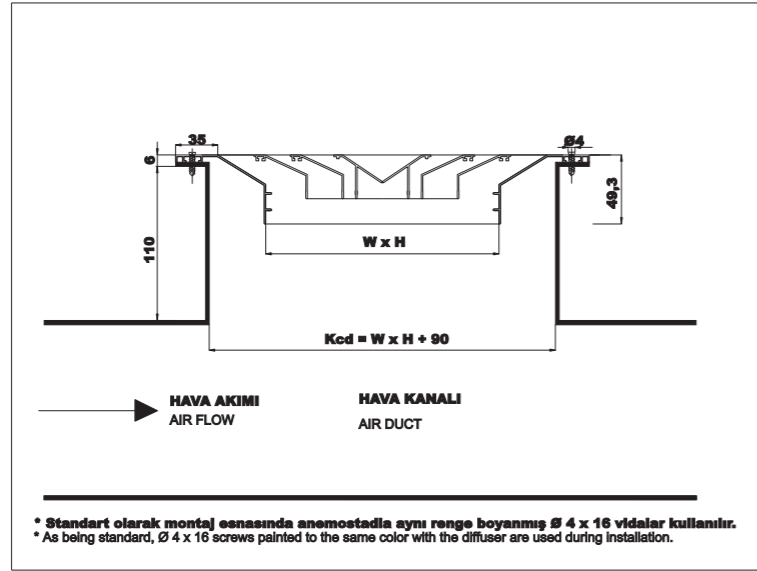
Flat Blade Square Ceiling Diffuser Fixing Types

I. Kanala Montaj

Fixing to Duct

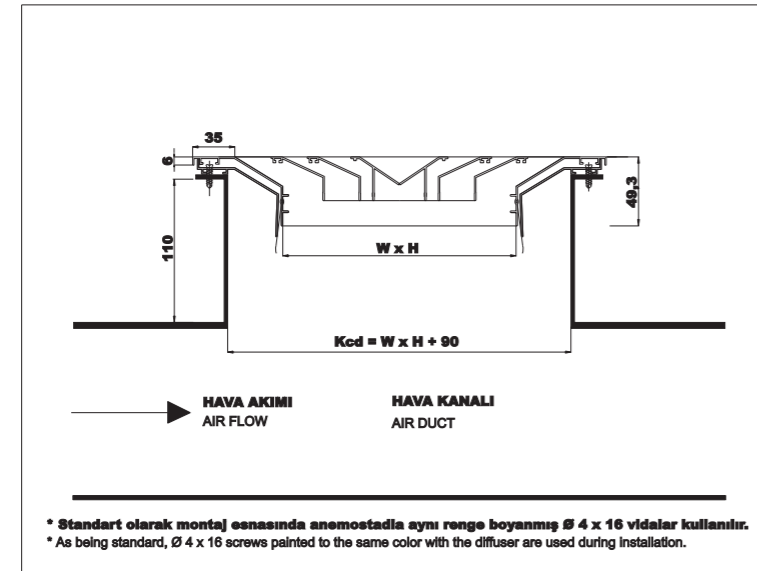
I.A. Vidalı Montaj

Fixing with Screw



I.B. Sustalı Montaj

Fixing with Plate Spring



W (mm) : Boğaz genişliği (Neck width)
H (mm) : Boğaz yüksekliği (Neck height)
K_{cd} (mm) : Nominal kanal genişliği (Nominal duct width)

Düz Kanatlı Kare Tavan Anemostad Montaj Tipleri

Flat Blade Square Ceiling Diffuser Fixing Types

II. Plenum Kutusuna Montaj

Fixing to Plenum Box

II.A. Vidalı Montaj (İzolasyonsuz)

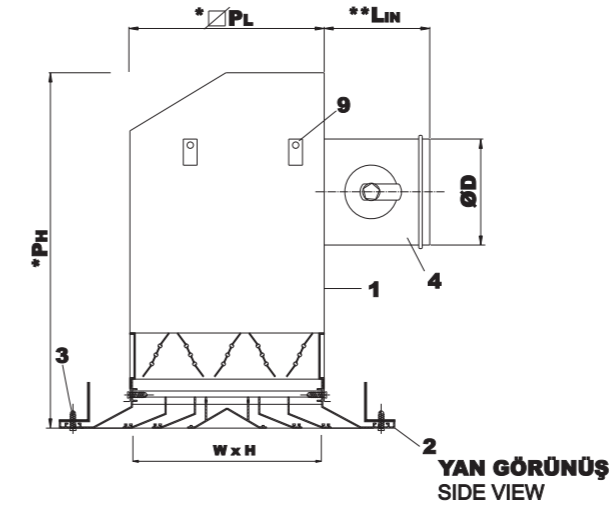
Fixing with Screw (without Isolation)

II.A.a. Yandan Girişli Montaj

Side Entry Fixing

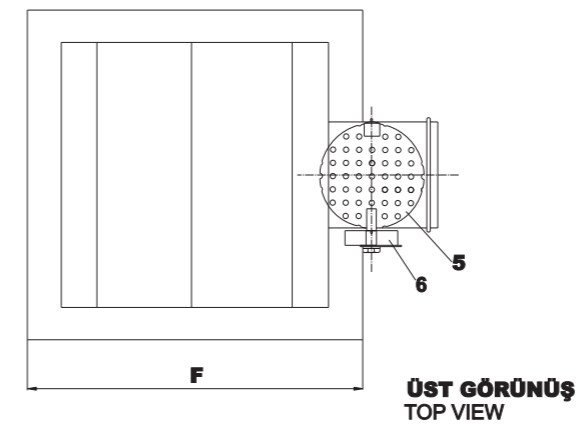
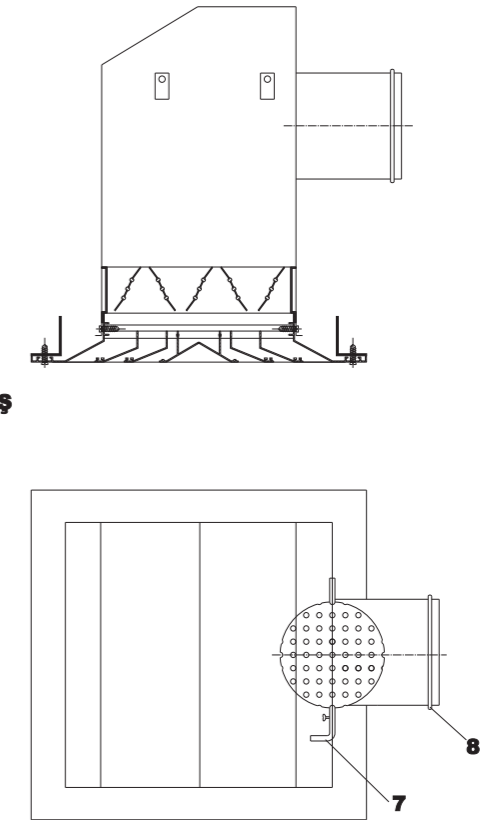
HAVA AYAR DAMPERİ DIŞTAN KUMANDALI

PERFORED DAMPER CONTROLLED EXTERNALLY



HAVA AYAR DAMPERİ İÇTEN KUMANDALI

PERFORED DAMPER CONTROLLED INTERNALLY



*P_H = ØD + 150 (mm)
*P_L = (W + 2) x (H + 2) (mm)
**L_{IN} = ØD/2 + 100 (mm)

- | | |
|------------------------|---------------------------|
| 1 Plenum kutusu | 1 Plenum box |
| 2 Anemostad | 2 Diffuser |
| 3 Montaj vidası | 3 Installation screw |
| 4 Giriş ağız | 4 Inlet |
| 5 Hava ayar damperi | 5 Perforated damper |
| 6 Damper dış kumandası | 6 Damper external control |
| 7 Damper iç kumandası | 7 Damper internal control |
| 8 Kordon | 8 Cordon |
| 9 Askı kulakları | 9 Brackets |

W (mm) : Boğaz genişliği (Neck width)

H (mm) : Boğaz yüksekliği (Neck height)

L_{IN} (mm) : Giriş ağız uzunluğu (Inlet length)

D(mm) : Giriş ağız çapı (Inlet diameter)

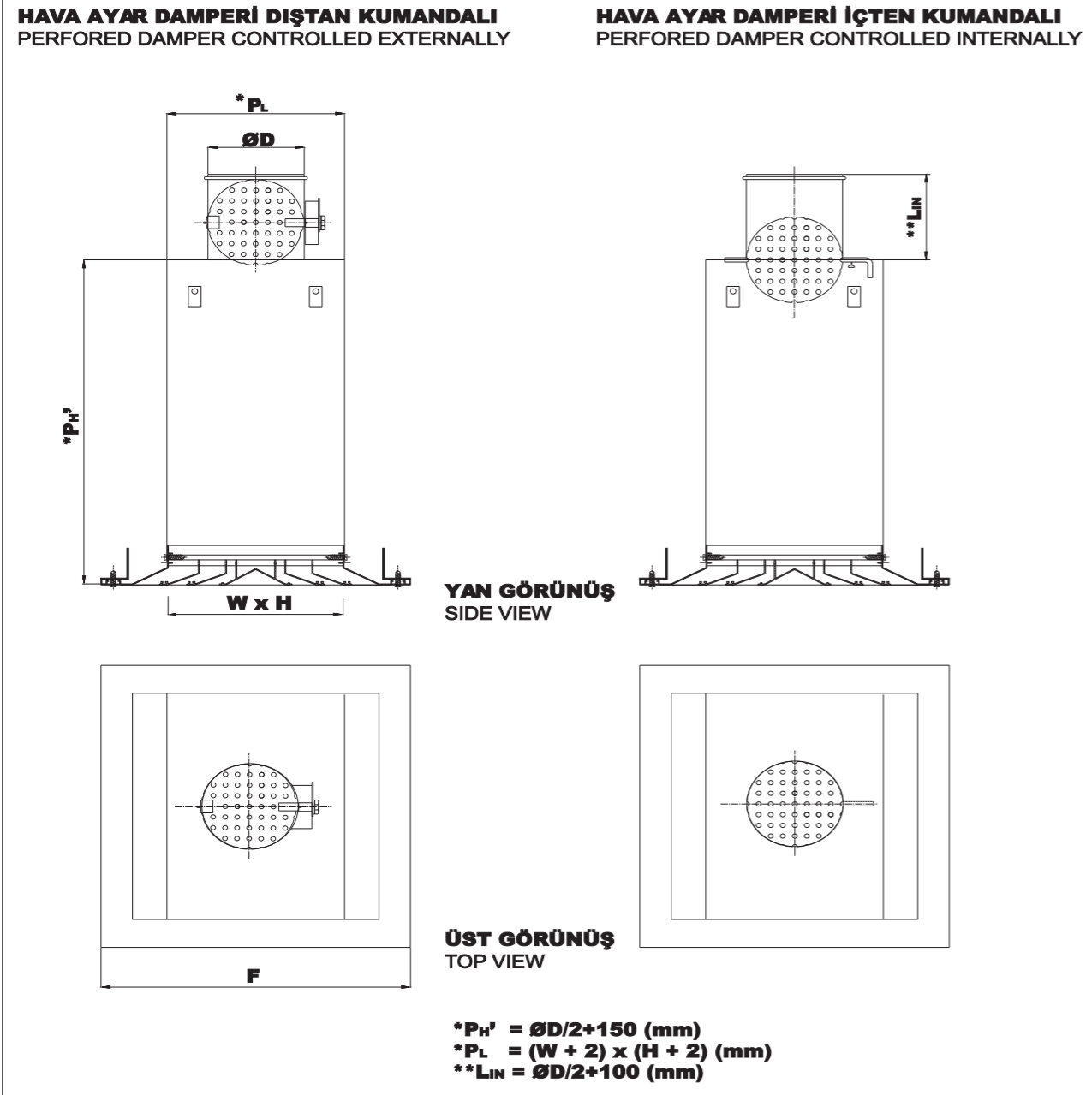
F (mm) : Çerçeve genişliği (Frame width)

P_H (mm) : Plenum kutusu yüksekliği (Plenum box height)

P_L (mm) : Plenum kutusu genişliği (Plenum box width)

Düz Kanatlı Kare Tavan Anemostad Montaj Tipleri Flat Blade Square Ceiling Diffuser Fixing Types

II.A.b. Üstten Girişli Montaj Top Entry Fixing



W (mm) : Boğaz genişliği (Neck width)

H (mm) : Boğaz yüksekliği (Neck height)

L_{IN} (mm) : Giriş ağzı uzunluğu (Inlet length)

D(mm) : Giriş ağzı çapı (Inlet diameter)

F (mm) : Çerçeve genişliği (Frame width)

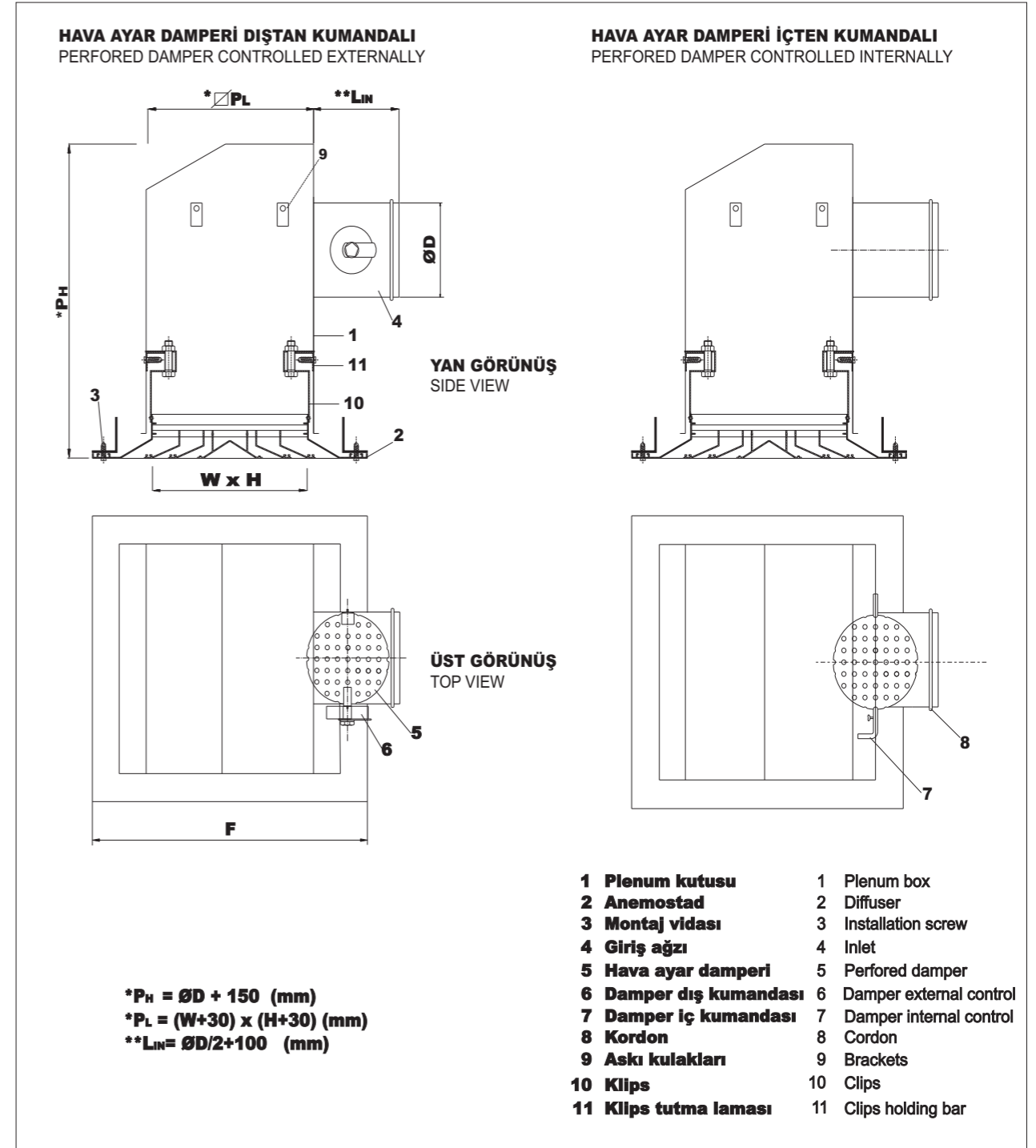
P_H (mm) : Plenum kutusu yüksekliği (Plenum box height)

P_L (mm) : Plenum kutusu genişliği (Plenum box width)

Düz Kanatlı Kare Tavan Anemostad Montaj Tipleri Flat Blade Square Ceiling Diffuser Fixing Types

II.B.a. Klipsli Montaj (İzolasyonsuz) Fixing with Concealed Screw (without Isolation)

II.B.a.i. Yandan Girişli Montaj Side Entry Fixing



P_H (mm) : Plenum kutusu yüksekliği (Plenum box height)

P_L (mm) : Plenum kutusu genişliği (Plenum box width)

L_{IN} (mm) : Giriş ağzı uzunluğu (Inlet length)

D(mm) : Giriş ağzı çapı (Inlet diameter)

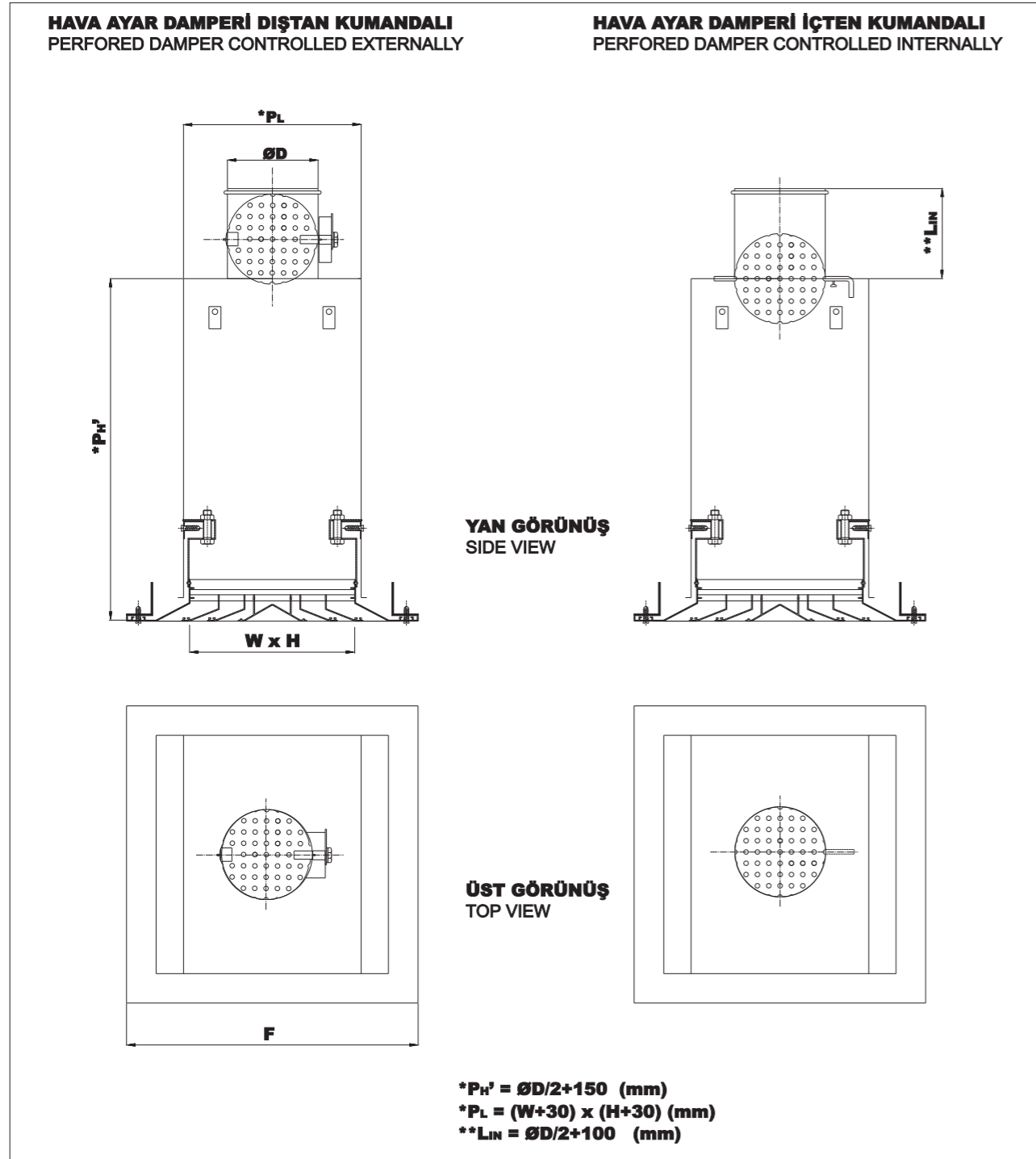
F (mm) : Çerçeve genişliği (Frame width)

Düz Kanatlı Kare Tavan Anemostad Montaj Tipleri

Flat Blade Square Ceiling Diffuser Fixing Types

II.B.a.ii. Üstten Girişli Montaj

Top Entry Fixing



W (mm) : Boğaz genişliği (Neck width)

H (mm) : Boğaz yüksekliği (Neck height)

L_{IN} (mm) : Giriş ağzı uzunluğu (Inlet length)

D(mm) : Giriş ağzı çapı (Inlet diameter)

F (mm) : Çerçeve genişliği (Frame width)

P_H' (mm) : Plenum kutusu yüksekliği (Plenum box height)

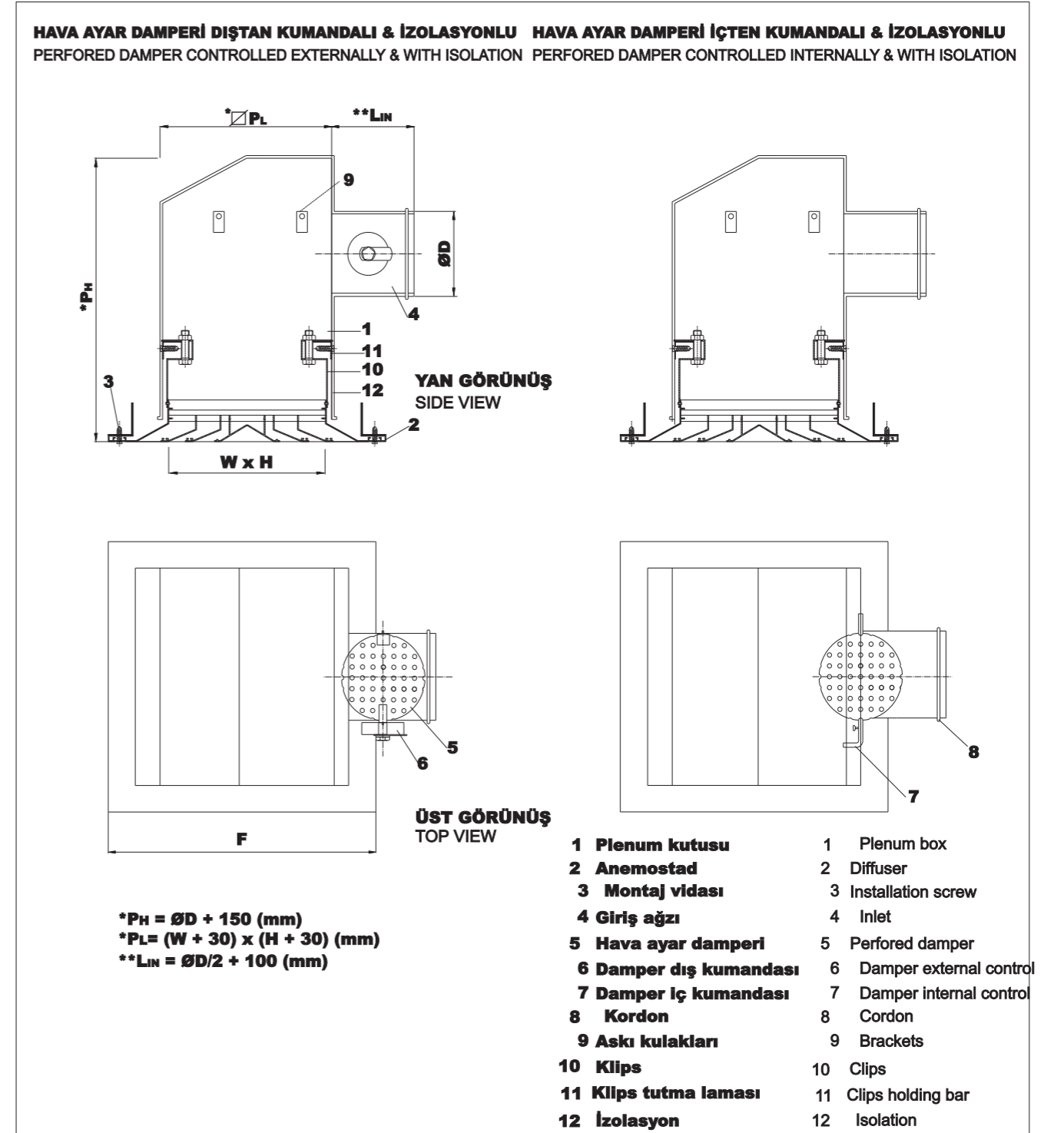
P_L (mm) : Plenum kutusu genişliği (Plenum box width)

Düz Kanatlı Kare Tavan Anemostad Montaj Tipleri

Flat Blade Square Ceiling Diffuser Fixing Types

II.B.b. Klipsli Montaj (İzolasyonlu)

Fixing with Concealed Screw (with Isolation)



W (mm) : Boğaz genişliği (Neck width)

H (mm) : Boğaz yüksekliği (Neck height)

L_{IN} (mm) : Giriş ağzı uzunluğu (Inlet length)

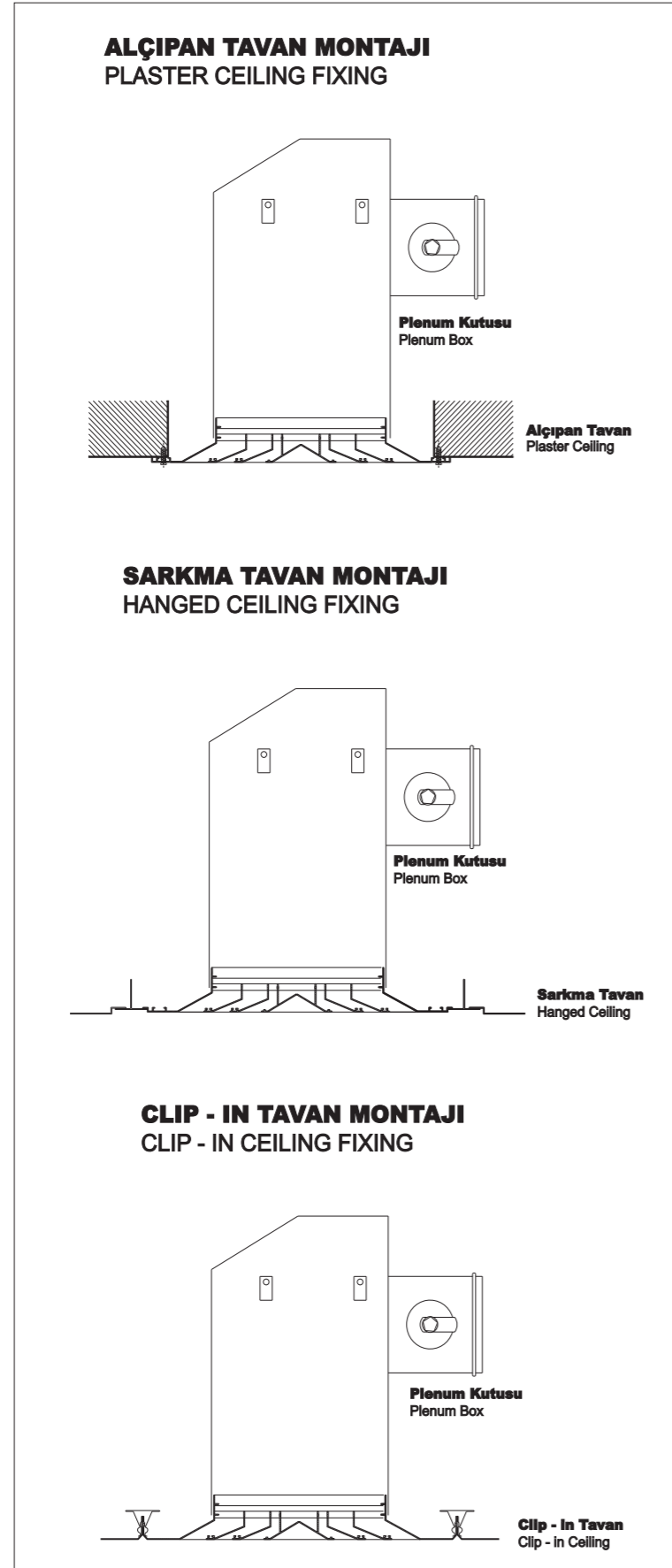
D(mm) : Giriş ağzı çapı (Inlet diameter)

F (mm) : Çerçeve genişliği (Frame width)

P_H (mm) : Plenum kutusu yüksekliği (Plenum box height)

P_L (mm) : Plenum kutusu genişliği (Plenum box width)

Düz Kanatlı Kare Tavan Anemostad Özel Tavan Montaj Tipleri
Flat Blade Square Ceiling Diffuser Special Fixing Types to Ceiling



Düz Kanatlı Kare Tavan Anemostad Seçim Tablosu
Flat Blade Ceiling Diffuser Selection Table

Boğaz Ölçüsü W (mm) Neck Size	Efektif Alan (m ²) Effective Area									
		u _{eff.} (m/s)	1,0	1,5	2,0	2,5	3,0	3,5	4,0	4,5
150 x 150	0,017	V (m ³ /h)	90	125	175	215	250	300	345	385
		D _{min.} (m)	0,6	0,88	1,24	1,52	1,76	2,12	2,44	2,72
		D _{max.} (m)	0,9	1,46	2,18	2,74	3,23	3,93	4,59	5,25
		P _{tot.} (Pa)	5,3	9,7	17,2	25,2	33,8	49,2	60,2	76,2
		SPL (dBA)	<20	<20	<20	<30	<30	<40	<40	>40
225 x 225	0,043	V (m ³ /h)	200	290	385	480	575	670	765	860
		D _{min.} (m)	0,64	0,92	1,25	1,53	1,82	2,14	2,7	2,72
		D _{max.} (m)	0,98	1,56	2,44	3,04	3,64	4,26	5,21	5,42
		P _{tot.} (Pa)	5,4	10,4	17,3	25,3	35,3	49,3	60,3	76,3
		SPL (dBA)	<20	<20	<30	<30	<40	<40	>40	>40
300 x 300	0,080	V (m ³ /h)	345	515	685	855	1025	1196	1366	1536
		D _{min.} (m)	0,65	1,21	1,51	1,81	2,11	2,42	3,0	3,32
		D _{max.} (m)	1,23	2,12	2,72	3,33	4,22	4,83	5,82	6,42
		P _{tot.} (Pa)	5,5	10,5	17,4	25,4	35,4	49,4	60,5	76,4
		SPL (dBA)	<20	<20	<30	<40	<40	>40	>40	>40
375 x 375	0,127	V (m ³ /h)	535	800	1065	1330	1595	1860	2125	2390
		D _{min.} (m)	0,91	1,22	1,53	2,10	2,41	3,02	3,31	3,62
		D _{max.} (m)	1,53	2,42	3,01	3,91	4,82	5,81	6,41	7,22
		P _{tot.} (Pa)	5,6	10,6	17,5	25,5	35,5	49,5	60,6	76,5
		SPL (dBA)	<20	<20	<30	<40	<40	>40	>40	>40
450 x 450	0,181	V (m ³ /h)	770	1150	1535	1918	2300	2680	3065	3450
		D _{min.} (m)	0,92	1,23	1,55	2,11	2,71	3,04	3,61	3,92
		D _{max.} (m)	1,54	2,44	3,02	3,92	5,21	6,02	7,21	7,92
		P _{tot.} (Pa)	5,7	10,7	17,6	25,6	35,6	49,6	60,7	76,6
		SPL (dBA)	<20	<30	<30	<40	<40	>40	>40	>40
525 x 525	0,255	V (m ³ /h)	1045	1565	2085	2608	3126	3646	4167	4690
		D _{min.} (m)	0,93	1,24	1,82	2,12	2,72	3,31	3,91	4,22
		D _{max.} (m)	1,55	2,45	3,32	3,94	5,41	6,41	7,61	8,42
		P _{tot.} (Pa)	5,8	10,8	17,7	25,7	35,7	49,7	60,8	76,7
		SPL (dBA)	<30	<30	<40	<40	>40	>40	>40	>40
600 x 600	0,334	V (m ³ /h)	1365	2046	2727	3408	4085	4768	5448	6127
		D _{min.} (m)	0,94	1,52	1,83	2,14	3,02	3,33	3,92	4,52
		D _{max.} (m)	1,82	2,72	3,62	4,22	5,82	6,71	7,91	9,02
		P _{tot.} (Pa)	5,9	10,9	17,8	25,8	35,8	49,9	60,9	76,8
		SPL (dBA)	<30	<30	<40	<40	>40	>40	>40	>40

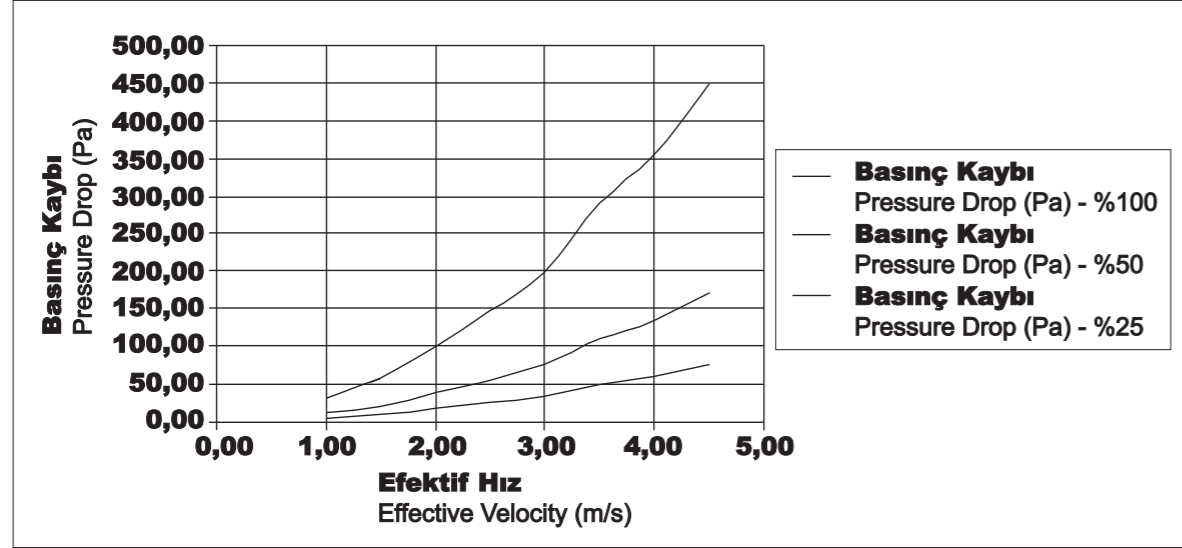
Efektif Alanlar Tablosu
Effective Areas Table

A _{eff.} (m ²)	W x H (mm)							
	150 x 150	225 x 225	300 x 300	375 x 375	445 x 445	450 x 450	525 x 525	600 x 600
	0,017	0,043	0,080	0,127	0,181	0,181	0,255	0,334

- D_{min.} (m) : Anemostad minimum atış mesafesi
(Diffuser minimum throw distance)
- D_{max.} (m) : Anemostad maksimum atış mesafesi
(Diffuser maximum throw distance)
- P_{tot.} (Pa) : Toplam basınç kaybı
(Total pressure drop)
- W (mm) : Boğaz genişliği
(Neck width)
- H (mm) : Boğaz yüksekliği
(Neck height)
- V (m³/h) : Hava debisi (Air flow rate)
- SPL (dBA) : Ses basınç seviyesi
(Sound power level)
- u_{eff.} (m/s) : Efektif hız
(Effective velocity)
- A_{eff.} (m²) : Efektif alan
(Effective area)

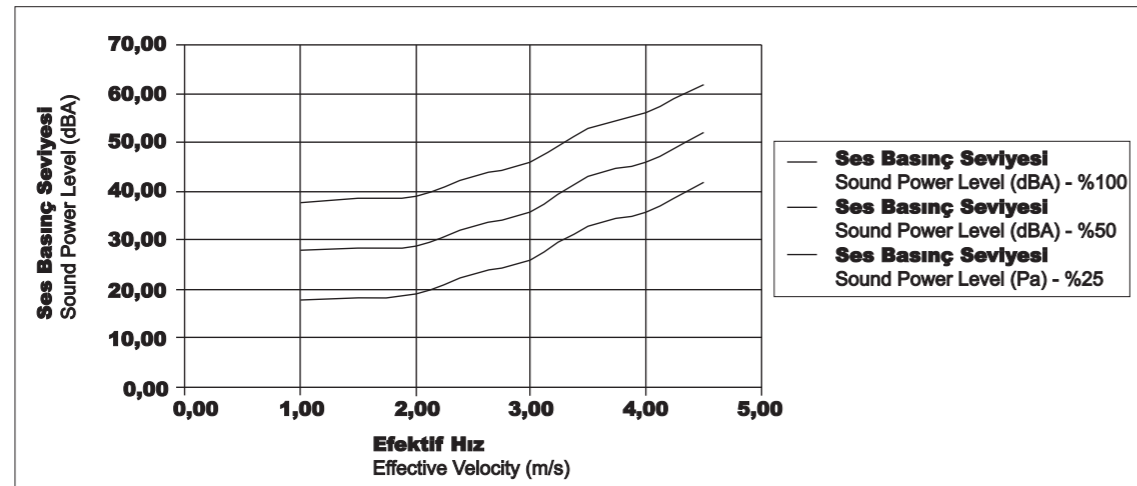
Düz Kanatlı Kare Tavan Anemostad Basınç Kaybı Eğrisi

Flat Blade Square Ceiling Diffuser Pressure Drop Diagram



Düz Kanatlı Kare Tavan Anemostad Ses Basınç Eğrisi

Flat Blade Square Ceiling Diffuser Sound Power Level Diagram



u_{eff} (m/s) : Efektif hız (Effective velocity)

P_{tot} (Pa) : Toplam basınç kaybı (Total pressure drop)

SPL (dBA) : Ses basınç seviyesi (Sound power level)

Düz Kanatlı Kare Tavan Anemostad Sipariş Kodu

Flat Blade Square Ceiling Diffuser Ordering Code

Model	Çerçeve	Aksesuar	Montaj	Boğaz Ölçüsü	Yüzey Kaplama
Model	Frame	Accessory	Fixing	Neck Size	Coating
BSCD	BSCDF35	BPBD	SC	W x H (mm)	EPC 9010
BSCD	KARE TAVAN ANEMOSTAD, SABİT İÇ GÖVDELİ ve DÜZ KANATLI SQUARE CEILING DIFFUSER, WITH FIXED INTERNAL BODY and FLAT BLADES				
BSCDF35	35 mm KARE TAVAN ANEMOSTAD ÇERÇEVESİ 35 mm SQUARE CEILING DIFFUSER FRAME				
BPBD	PARALEL KANATLI DAMPER PARALLEL BLADE DAMPER				
BOBD	ZİT KANATLI DAMPER OPOSED BLADE DAMPER				
BPB	PLENUM KUTUSU PLENUM BOX				
BSB	KÖR KASA SUBFRAME				
SC	VİDALI MONTAJ FIXING WITH SCREW				
CS	KLİPSLİ MONTAJ FIXING WITH CONCEALED SCREW				
PS	SUSTALI MONTAJ FIXING WITH PLATE SPRING				
EPC	ELEKTROSTATİK TOZ BOYA ELECTROSTATIC POWDER COATING				
NA	NATÜREL ELOKSALLI NATURAL ANODIZED				
EP	FİRİN BOYA ENAMEL PAINT				

* Ölçüler için 3. sayfaya bakınız.
* Look at page 3 for dimensions.

**Lütfen renk kodunu belirtiniz.
** Please mention color code.

Plenum Kutusu Sipariş Kodu

Plenum Box Ordering Code

Model	Giriş Tipi	Kumanda Tipi	Montaj Tipi	Standart Ölçüler	Giriş Ağız Sayısı
Model	Entry Type	Control Type	Fixing Type	Standard Dimensions	Inlet Number
BPB	SE	EC	SC	P _L x P _W x P _H x ØD (mm)	N _{in}
BPB	PLENUM KUTUSU PLENUM BOX			228 x 228 x 300 x Ø150	2
TE	ÜSTTEN GİRİSLİ TOP ENTRY				
SE	YANDAN GİRİSLİ SIDE ENTRY				
EC	DIŞTAN KUMANDALI EXTERNALLY CONTROLLED				
IC	İÇTEN KUMANDALI INTERNALLY CONTROLLED				
SC	VİDALI MONTAJ FIXING WITH SCREW				
CS	KLİPSLİ MONTAJ FIXING WITH CONCEALED SCREW				
P_L	PLENUM KUTUSU UZUNLUĞU PLENUM BOX LENGTH				
P_W	PLENUM KUTUSU GENİŞLİĞİ PLENUM BOX WIDTH				
P_H	PLENUM KUTUSU YÜKSEKLİĞİ PLENUM BOX HEIGHT				
ØD	PLENUM KUTUSU GİRİŞ AĞZI ÇAPİ PLENUM BOX INLET DIAMETER				
N_{in}	GİRİŞ AĞZI SAYISI INLET NUMBER				